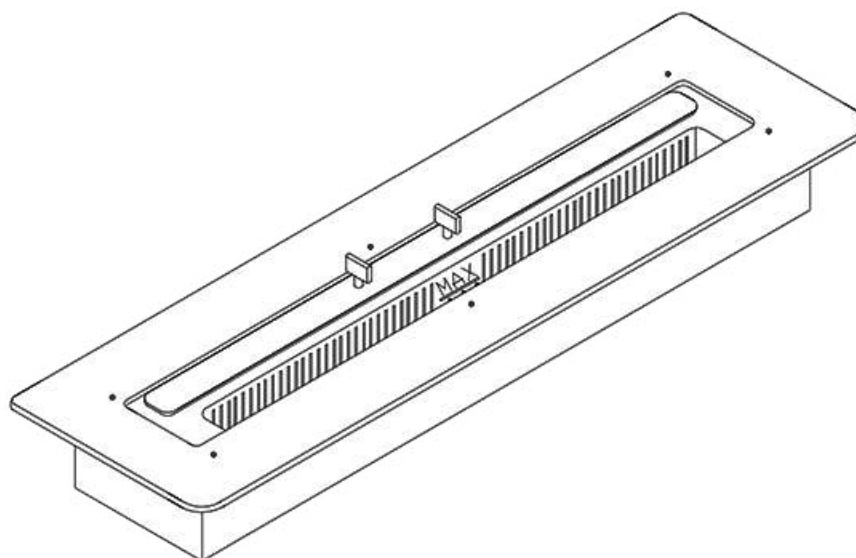


MANUAL DE INSTRUÇÕES

MONTAGEM / UTILIZAÇÃO / MANUTENÇÃO

LAREIRA BIO FIRE

Antes de instalar e utilizar sua Lareira, por favor,
leia cuidadosamente este manual e mantenha-o
para futuras referências



I. INFORMAÇÕES GERAIS	PÁGINA 3
2. OBSERVAÇÕES PRÉ-INSTALAÇÃO	PÁGINA 6
3. IMPORTANTE – ANTES DE UTILIZAR	PÁGINA 8
4. ABASTECIMENTO DA LAREIRA	PÁGINA 9
5. ACENDENDO A LAREIRA	PÁGINA 10
6. EXTINÇÃO DA CHAMA	PÁGINA 11
7. LIMPEZA E CONSERVAÇÃO	PÁGINA 12
8. DÚVIDAS FREQUENTES	PÁGINA 13
9. GARANTIA	PÁGINA 14
10. CONSIDERAÇÕES FINAIS	PÁGINA 15

I. INFORMAÇÕES GERAIS

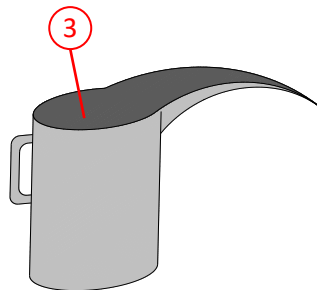
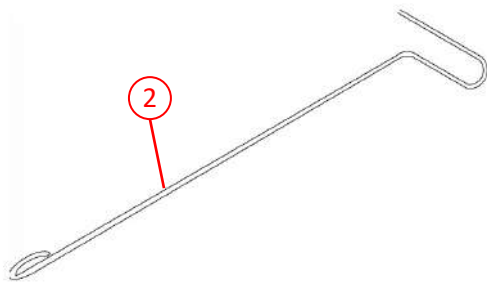
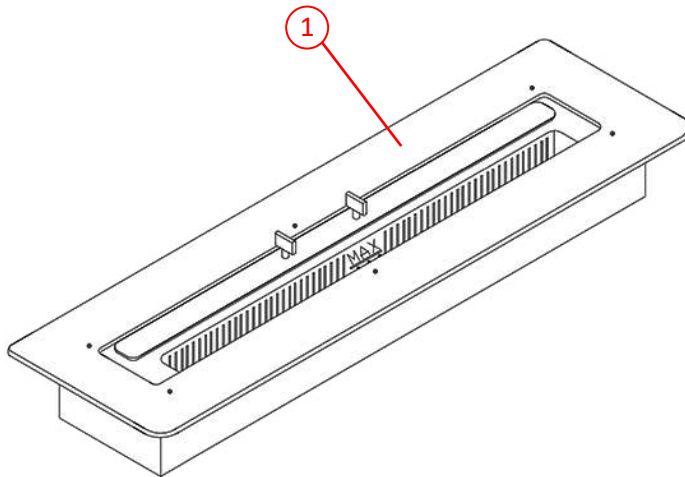
PARABÉNS ! Agradecemos por ter escolhido a POLYTEC, empresa fundada em 1995 com muita tradição em produtos de qualidade e performance.

Este manual é um passo a passo para instalação e utilização da sua Bio Fire. Siga corretamente as instruções deste manual para sucesso da instalação e evite problemas com uso inapropriado.

Por favor, leia cuidadosamente este manual e mantenha-o para futuras referências

Veja abaixo os itens que fazem parte do produto

- ① Queimador Bio Fire
- ② Haste / Puxador
- ③ Jarra Dosadora
- ④ Acendedor isqueiro (brinde)



I. INFORMAÇÕES GERAIS

PARA SUA SEGURANÇA: Não armazene ou use álcool, gasolina ou outros vapores inflamáveis ou líquidos inflamáveis nas proximidades da Lareira. Além disso, sempre mantenha a área sob e ao redor deste produto livre de qualquer material combustível.

Não utilize combustíveis inadequados / inapropriados, pois o uso inadequado pode causar danos materiais, ferimentos ou morte.

Não utilizar álcool automotivo (etanol de posto de gasolina), pois contém aditivo e foi desenvolvido para combustões sobre alta pressão em motores e não é recomendado para combustão em ambientes internos. Pode haver ainda contaminação de outros combustíveis como gasolina ou diesel durante o processo de transporte ou armazenamento dos combustíveis. Gases com altos índices de toxicidade poderão resultar no processo de queima, trazendo riscos para a saúde.

É necessário tomar cuidados especiais com o armazenamento do álcool conforme especificado pelo fabricante. Armazenar em local limpo, seco e ventilado ao abrigo de intempéries, manter a embalagem bem fechada, longe do alcance de crianças e de animais, etc.

Nunca abasteça ou reabasteça a câmara de fogo quando a mesma estiver acesa ou quando ainda estiver quente (esperar no mínimo 20 minutos após a completa extinção da chama).

Não toque no queimador enquanto estiver em uso devido a temperatura da chapa inox. Espere no mínimo 20 minutos para realizar qualquer contato físico com a lareira.

A instalação deve ser feita sempre em local arejado para que a corrente de ar faça a exaustão dos gases resultantes da queima e haja oxigênio suficiente para manter o fogo aceso.

Utilize as lareiras em conformidade com tamanho do ambiente sugerido para aquecimento, pois deve haver um nível mínimo de oxigênio no ambiente para garantir perfeita respiração dos presentes e para alimentação do fogo. Permita ventilação no local para renovação do ar. Um dos primeiros sinais da falta de oxigênio é a fadiga repentina e/ou dificuldade de concentração.

ATENÇÃO:

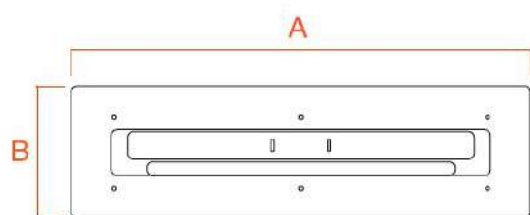
- A Lareira e o Álcool nunca devem ser manuseados por crianças.
- Mantenha também animais de estimação afastados da lareira quando em uso.
- É aconselhável que mantenha disponível um extintor próximo ao local de utilização da lareira.

I. INFORMAÇÕES GERAIS

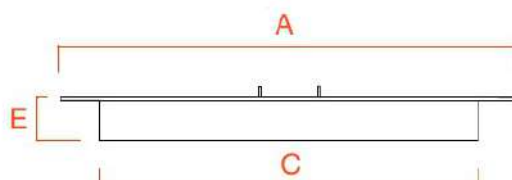
IMPORTANTE: As Lareiras Ecológicas Bio Fire foram desenvolvidas com foco em fatores importantes como a utilização de uma fonte de calor com base em uma energia sustentável e renovável e mais limpa devido a baixa toxicidade de gases emitidos com após a combustão.

A utilização do Fluido Bio Fire, associadas aos itens componentes da lareira, resultam em baixos níveis de dióxido de carbono somados a vapor de água após a combustão. Proporcionam uma chama vistosa e muito conforto térmico ao ambiente, além de não gerar fumaça nem cheiro.

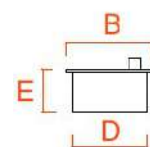
Veja tabela abaixo com medidas das lareiras. Importante identificar o kit adquirido antes de iniciar a instalação.



PLANTA



VISTA FRONTAL



VISTA LATERAL

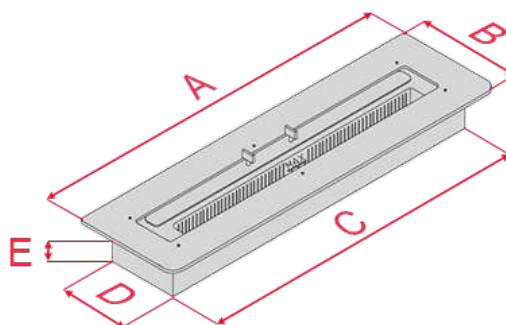


TABELA DE MEDIDAS (Medidas em cm)

modelo	A	B	C	D	E	Aquecimento m ² *	Capacidade (litros)
BF - 30	30	20	25,5	16,5	8	20 m ²	1,50 litros
BF - 45	45	23	35,5	16,5	8	30 m ²	2,70 litros
BF - 60	60	23	50,5	16,5	8	45 m ²	4,00 litros
BF - 80	80	23	70,5	16,5	8	55 m ²	5,00 litros
BF - 100	100	23	80,5	16,5	8	70 m ²	6,00 litros

medidas em cm

2. OBSERVAÇÕES PRÉ-INSTALAÇÃO

O procedimento de instalação da Bio Fire deve ter atenção especial para algumas dimensões que devem ser respeitadas para o perfeito funcionamento e segurança da lareira. Abaixo colocamos algumas definições importantes sobre os materiais a utilizar, veja:

- **Materiais Incombustíveis de livre utilização:** podem ser utilizados livremente materiais incombustíveis na instalação, isto é, material que seja resistente ao calor e/ou fogo de uma forma direta até 400°C, tanto para a construção da base (nicho) como para o seu revestimento. De qualquer forma dedique atenção especial aos materiais, pois sofrem dilatação quando expostos ao calor. Exemplos de materiais incombustíveis: plaquetas refratárias, aço, alvenaria, etc.
- **Materiais Combustíveis de uso restrito:** materiais como drywall, madeiras, placas de MDF, laminados de madeiras, pinturas e revestimentos de uma forma geral que resistam a altas temperaturas sem sofrer alterações e que resistam a um eventual contato com a chama. Consulte seu fornecedor e exija especificações.
- **Materiais que nunca devem ser utilizados:** materiais de fácil combustão, como cortinas, papel, papelão, tecidos em geral, resinas e materiais resinados, madeira com pintura tipo laqueado, ou seja, todo tipo de material susceptível à queima com contato eventual com a chama ou dano a partir de 60°C.

Distâncias mínimas devem ser respeitadas na construção do Nicho para acomodação das Lareiras:

1 - Materiais Incombustíveis de livre utilização:

- Distância Mínima Lateral: 15 cm.
- Distância Mínima Superior: 90 cm

2 - Materiais Combustíveis de uso restrito:

- Distância Mínima Lateral: 45 cm.
- Distância Mínima Superior: 130 cm

IMPORTANTE: Para utilização de materiais combustíveis de uso restrito na base de apoio da lareira, deverá ser utilizado isolamento com material de fibra cerâmica vendido separadamente pela POLYTEC. Solicite orientações técnicas e as registre por e-mail. Orientações informais (telefone e/ou visita em showroom) não terão validade como orientação da empresa.

A Lareira deve sempre ser instalada sobre uma superfície plana de forma a garantir seu perfeito nivelamento e funcionamento, e nunca usar a lareira solta sem apoio (base).

O nicho deve estar no esquadro e prumo interno para devida dilatação do metal, evitando assim ruptura no acabamento.

2. OBSERVAÇÕES PRÉ-INSTALAÇÃO

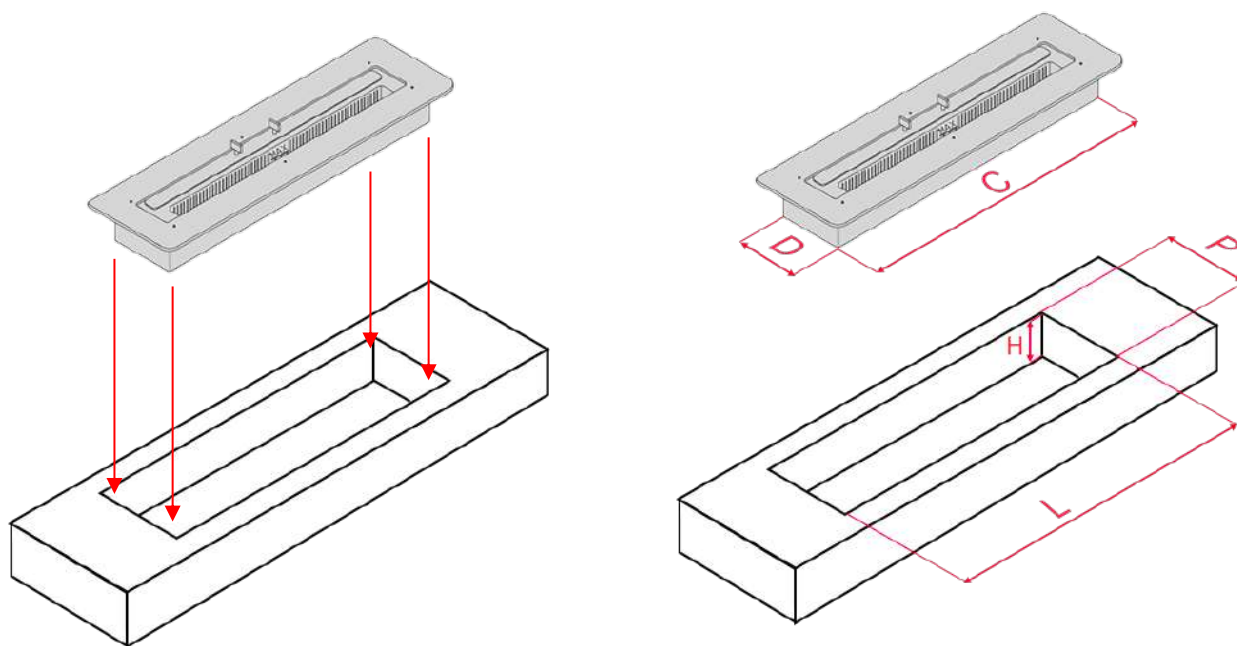
Aparelhos eletrônicos tais como TV, DVD/Bluray, som, etc não podem estar no mesmo alinhamento do fogo, a temperatura poderá danificar o seu equipamento.

Vidros e espelhos deverão ser de no mínimo 8 mm de espessura e temperados, deixando uma distância mínima de 50 cm.

Não utilizar Silestone, Limestone ou mármore moles pois podem sofrer rachaduras com o calor da chama. Consultar um especialista em mármore para escolha de material resistente à temperatura.

Antes de instalar, verifique se o ambiente é adequado ao tamanho da lareira. Uma lareira pequena com ambiente grande pode não proporcionar aquecimento suficiente. Já lareiras grandes com ambientes pequenos podem proporcionar sensação de abafamento e falta de oxigênio, como já descrito anteriormente. Confira a tabela antes de iniciar o processo.

Para instalação e utilização em áreas externas é necessário impedir que a manta interna fique encharcada pelas chuvas, pois não funcionará devido a diluição do álcool em água. Para este tipo de utilização, necessário adquirir Tampa Bio Fire (vendido separadamente).



modelo	C	D	L	P	H
BF - 30	25,5	16,5	26,5	17,5	10
BF - 45	35,5	16,5	36,5	17,5	10
BF - 60	50,5	16,5	51,5	17,5	10
BF - 80	70,5	16,5	71,5	17,5	10
BF - 100	80,5	16,5	81,5	17,5	10

medidas em cm

LEMBRE-SE: Caso utilize materiais sensíveis a altas temperaturas, deverá ser utilizado material térmico especial para acomodação da lareira e proteção do material.

3. IMPORTANTE – ANTES DE UTILIZAR

IMPORTANTE: Não utilizar álcool automotivo (etanol de posto de gasolina), pois contém aditivo e foi desenvolvido para combustões sobre alta pressão em motores e não é recomendado para combustão em ambientes internos.

Pode haver ainda contaminação de outros combustíveis como gasolina ou diesel durante o processo de transporte ou armazenamento dos combustíveis. Gases com altos índices de toxicidade poderão resultar no processo de queima, trazendo riscos para a saúde.

A utilização do álcool automotivo (etanol de posto de gasolina) nas Lareiras Bio Fire resultam na perda imediata da garantia.

As Lareiras Ecológicas Bio Fire devem utilizar somente Fluido Bio Fire ou álcool 92,8°.

As principais reações do álcool no corpo humano são:

- **Ingestão:** Causa danos a saúde se ingerido em grandes quantidades, principalmente ao fígado e rins.
- **Inalação:** Exposição prolongada pode causar tosse, deficiência respiratória, vertigens e intoxicação.
- **Contato com a Pele:** Não existem sintomas significativos no contato com a pele.
- **Contato com os olhos:** Pode causar irritação severa.

Medidas de primeiros socorros:

- **Contato com a Pele:** Lavar a pele com água corrente.
- **Inalação, ingestão ou contato com os olhos:** indicamos que entre em contato com a CEATOX (Telefone 0800-0148110) para instruções sobre intoxicação. Tenha em mãos a embalagem do produto.

Estocagem do combustível:

- Armazenar o produto em recipientes hermeticamente fechados.
- Deve ser armazenado em local fresco e ventilado, ao abrigo da luz e longe de qualquer fonte de ignição (lareira, chama ou faísca) ou calor intenso. Coloque o produto afastado de outros produtos incompatíveis e oxidantes.
- Não armazenar em alumínio. Pode atacar alguns plásticos, borrachas e revestimentos.
- Manter o produto longe de alcance das crianças.
- Estocar no máximo 10 litros do produto no do mesmo local.

4. ABASTECIMENTO DA LAREIRA

Procedimentos de abastecimento e acendimento da lareira

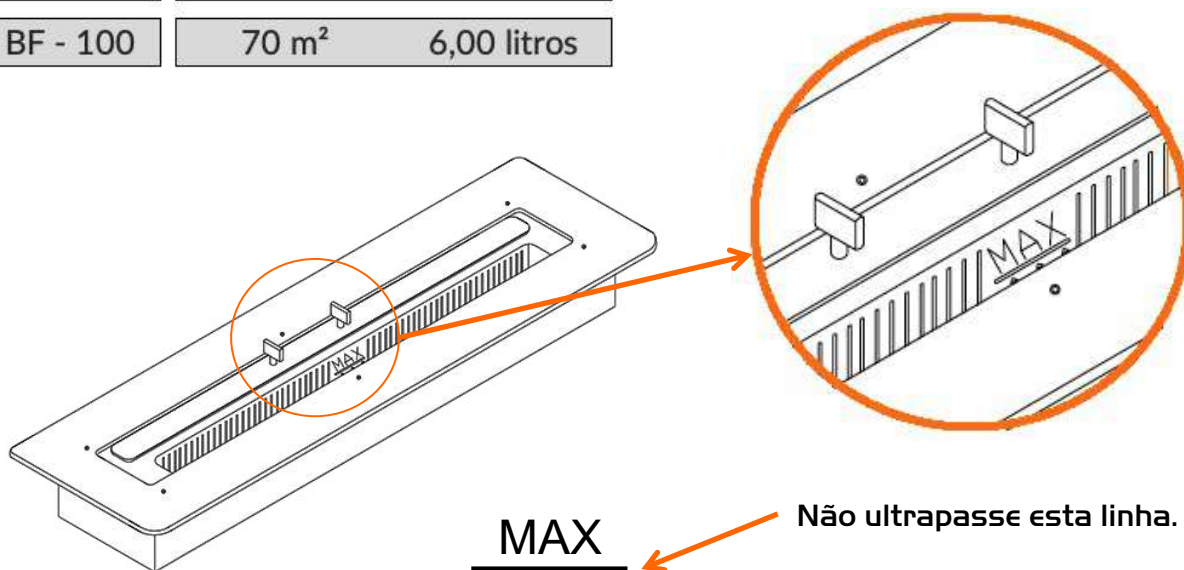
O procedimento para abastecimento, reabastecimento e acendimento da lareira é bem simples, mas são necessários alguns cuidados:

- Somente abasteça a lareira se for utilizar. Nunca deixe álcool caso não vá utilizar a lareira.
- Verifique se o combustível está correto e de acordo com o especificado.
- Lembre-se de abastecer a lareira sempre quando a mesma estiver apagada e fria, (caso tenha usado a lareira esperar aproximadamente 20 minutos após o uso).
- Utilize sempre os acessórios que acompanham o produto, pois os mesmos foram devidamente testados para o correto uso da lareira.

Capacidade das lareiras

modelo	Aquecimento m ² *	Capacidade (litros)
BF - 30	20 m ²	1,50 litros
BF - 45	30 m ²	2,70 litros
BF - 60	45 m ²	4,00 litros
BF - 80	55 m ²	5,00 litros
BF - 100	70 m ²	6,00 litros

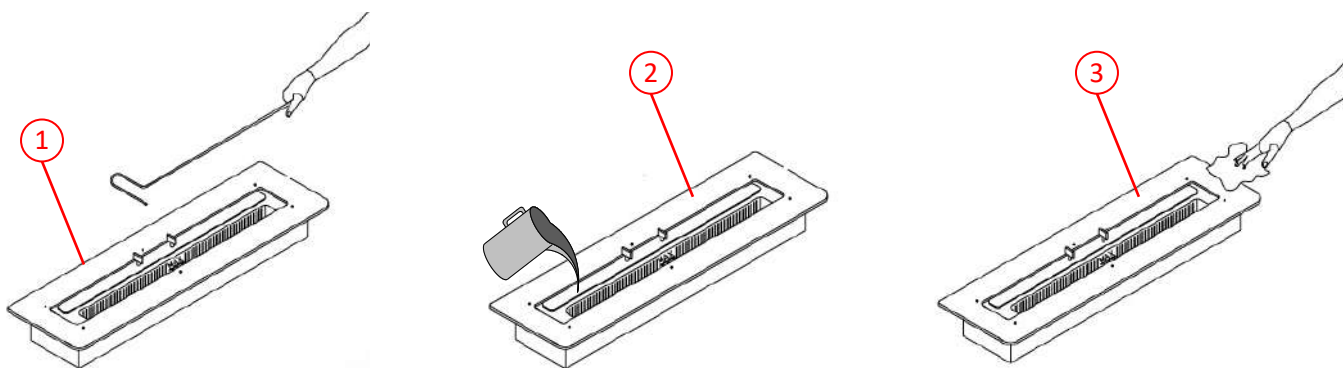
Verifique o marcador de nível máximo dentro de sua lareira e nunca ultrapasse este ponto.



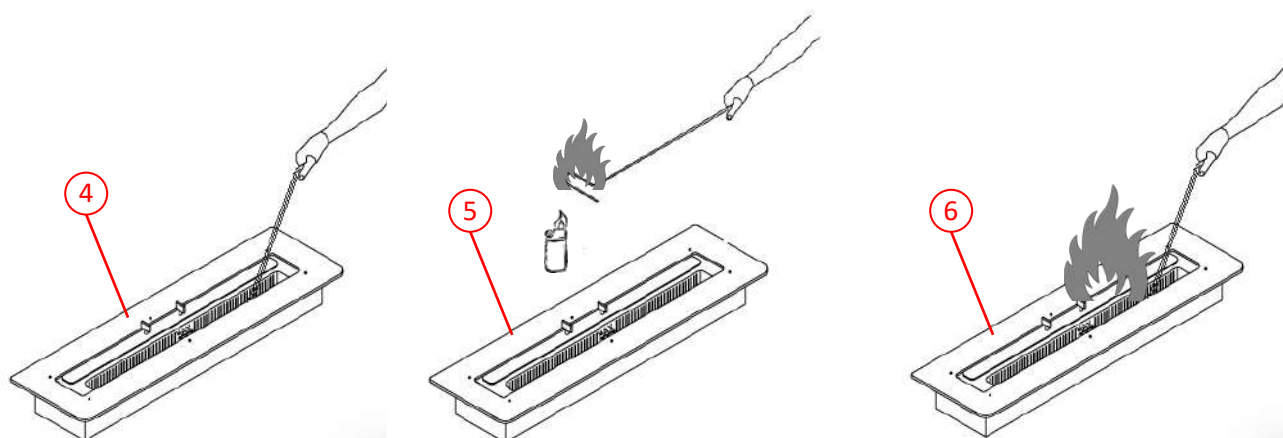
5. ACENDENDO A LAREIRA

PRIMEIRO USO: Durante o primeiro acionamento pode ocorrer uma pequena expansão de ar (combustão rápida) no momento do acionamento, podendo respingar gotas de álcool e por isso é importante manter uma distância segura dos objetos e pessoas ao redor.

- 1 Abra completamente a tampa da boca da lareira utilizando o Cabo Puxador.
- 2 Abasteça a lareira utilizando a Jarra de Dosadora com cuidado para não derramar o álcool fora da lareira. Lembre-se de verificar sempre a quantidade de álcool de acordo com o tempo estimado de uso ou capacidade máxima da lareira. Retire das proximidades da lareira todos os utensílios utilizados para o seu abastecimento ou reabastecimento de forma a evitar acidentes.
- 3 Seque com um papel toalha os resíduos do abastecimento ou do reabastecimento da lareira de forma a evitar que os mesmos entrem em combustão ao acender a lareira.



- 4 Emergir a ponta do Cabo Puxador no álcool dentro da lareira, molhando-o levemente e cuidando para não respingar fora da lareira.
- 5 Com o Isqueiro acenda o fogo na ponta do Cabo Puxador.
- 6 Leve o Cabo Puxador até a boca da lareira, bem próximo de onde esteja o álcool. Pronto. Sua lareira está acesa de forma segura. Apague a ponta do Cabo Puxador e coloque-o sob material incombustível, evitando qualquer chance de acidente.

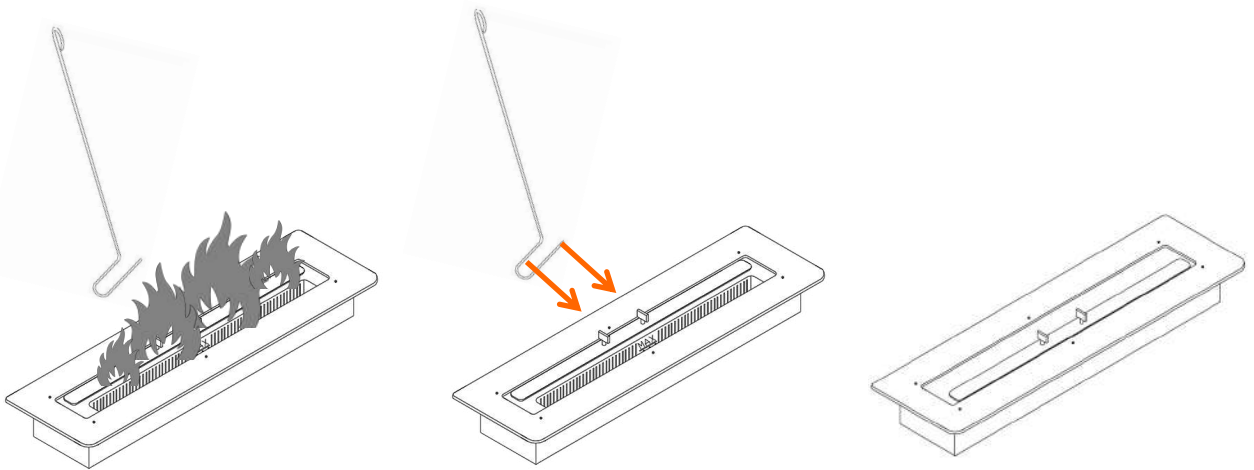


6. EXTINÇÃO DA CHAMA

Procedimentos de extinção da chama (apagando a lareira)

O procedimento para extinção da chama é fácil e rápido, mas assim como no procedimento de abastecimento, requer algumas precauções.

- A** Feche a tampa da lareira utilizando o Cabo Puxador de tal forma a fechar a passagem de oxigênio, sendo assim, a chama vai se extinguir.
- B** Movimente a tampa firme e rapidamente para a extinção do fogo. Se a chama ainda não houver apagado na primeira vez que tentar, repita o procedimento e feche novamente a tampa da Lareira até que o fogo tenha sido completamente apagado. É comum em queimadores, principalmente nos mais longos, que tenha que se repetir algumas vezes esse procedimento até apagar o fogo completamente
- C** Espere até que a chama se apague por completo. Após aproximadamente 2 minutos, abra a tampa novamente e verifique se existe chama ou calor, pois a chamas podem ser incolores.



É importante frisar que, o mais aconselhável, é que a lareira queime o álcool por completo de forma a não sobrar resíduos na lareira. Caso tenha que apagar a lareira antes que o combustível queime por completo, após a extinção da chama, deixe a tampa aberta de forma a favorecer a evaporação do combustível e evitar que entre em combustão.

NUNCA reabasteça com o queimador ainda aceso.
NUNCA reabasteça com o queimador ainda quente.

Em caso de incêndio:

- Método de combate a incêndio apropriado: Extintor de Pó químico ou Gás Carbônico (CO₂). Classe B. (Lembre-se em caso de incêndio, chame os bombeiros pois são profissionais treinados para combater o incêndio de forma segura).
- Perigos específicos: Combustível. Vapores mais pesados que o ar e por isso é sempre importante verificar a passagem de corrente de ar no ambiente.

7. LIMPEZA E CONSERVAÇÃO

Faça a limpeza sempre com a lareira fria e sem álcool dentro.

Intervalos de Limpeza: A limpeza deverá ser feita antes de haver uma formação visível de sujeira ou após cada vez que seja utilizada de forma que o esforço seja minimizado juntamente com o risco de degradação do material.

1. Para conservação de itens aço inox:

- ✓ Água, sabão e detergente neutro: são produtos simples que diluídos em água morna podem fazer a diferença na rotina de limpeza do aço inox.
- ✓ Pano macio e úmido: pode ser usado para remover sujeiras leves como poeira ou marcas de dedos.

2. Inimigos do aço inox:

- X Ácido clorídrico: nunca deve ser usado na superfície do aço inox.
- X Alvejantes: são produtos clorados e prejudiciais ao inox e devem ser evitados. Exemplos: Cândida e Sabão em Pó.
- X Polidores de prataria: São abrasivos e podem arranhar o inox.
- X Buchas abrasivas ou palhas de aço: além de riscos profundos a superfície, podem gerar depósitos de aço carbono na superfície, contaminando o aço inox, o que poderá causar pontos de corrosão (ferrugem).
- X Ácidos: com exceção do fosfórico e nítrico, devem ser evitados.
- X Não use detergentes que contenham ácidos, álcool ou xileno

IMPORTANTE: verifique sempre a certificação do produto que utiliza e se os componentes são os declarados.

ATENÇÃO: Aços submetidos a altas temperaturas e chamas diretas tendem a mudar de cor na superfície. Esta é uma característica inerente do material. A lareira, em permanente contato com a chama, mesmo sendo em inox, poderá mudar de cor, surgindo um amarelecimento no metal o que é considerado normal, de acordo com as características do material do qual é produzido. Esse amarelecimento não será considerado como defeito (vício).

Remova manchas de ferrugem. O aço inoxidável é resistente de ferrugem, mas em alguns casos (umidade, maresia, etc.) podem aparecer algumas manchas de ferrugem. Use um removedor de ferrugem para deixar sua lareira novamente brilhante e nova.

8. DÚVIDAS FREQUENTES

Material em aço inox é normal sofrer mudança de coloração (amarelamento / avermelhamento) quando exposto a altas temperaturas, portanto não é considerado defeito (vício).

A. O que é o aço inox ?

Os aços inoxidáveis são diferentes dos aços comuns por possuírem em sua composição química, no mínimo, 10,5 % de Cromo., que favorece a formação de uma camada protetora fina, resistente e invisível que protege o aço inoxidável de eventuais problemas de corrosão e/ou oxidação. Essa camada tem capacidade de se auto-regenerar, quando danificada, em diferentes ambientes.

O aço inox é famoso por manter sua aparência original por muito tempo. Além de bonito e resistente, é um material de fácil conservação e é o melhor material para aplicação onde assepsia e limpeza são requisitos essenciais à saúde humana, exatamente por isso a POLYTEC o recomenda e o utiliza.

B. O aço inox pode enferrujar ?

O aço inox não oxida da mesma forma que ocorre com o aço carbono, que apresenta uma camada avermelhada de óxido na superfície que descasca. Se você observa manchas na superfície provavelmente são devidas a partículas que contaminaram o aço inox e são essas partículas que estão enferrujando.

Além de corroerem a si mesmas, estas partículas poderão quebrar localmente a camada protetora (filme passivo) do aço inoxidável, resultando em corrosão localizada por micro-fissuração, a despeito da boa resistência à corrosão do aço inoxidável.

Estas manchas indicam que algum fragmento de aço comum ficou agarrado à superfície do aço inox. A contaminação do aço inox, por contato com ferro comum, ocorre normalmente durante o período de obra ou durante a estocagem do inox na obra. São comuns os casos de contaminação por construção de coberturas com estrutura metálica, operações do tipo soldagem, corte, furação e esmerilhamento de aço carbono (não inoxidável) por ferramentas (serras elétricas, serrote, furadeiras, etc.) utilizadas próximo ao inox. A descontaminação é um processo que pode resolver este problema.

Evite o acúmulo de poeira, areia e gesso, muito comuns em período de obras e reforma. Este pó quebra a camada de proteção podendo dar início ao processo de corrosão, principalmente em ambientes expostos à maresia (umidade salgada).

C. Por que o aço inox no litoral pode enferrujar ?

Em áreas litorâneas é preciso mais atenção e cuidado durante a limpeza de rotina para retirar a sujeira acumulada trazida pelo ar. Estas precauções devem ser redobradas, já que cloretos, sulfatos, sulfetos, etc, podem se fixar na superfície do inox, iniciando um processo de corrosão localizada. Neste caso, o aço inox deve ser tratado como parte da rotina de limpeza de um ambiente, sem nenhuma diferença em sua periodicidade, ou seja, limpar o produto mesmo sem utilizá-lo. Recomendamos período máximo de **07 dias** para repetir o processo de limpeza de rotina.

9. GARANTIA

Este certificado representa a garantia que é oferecida ao consumidor que realizou sua compra com a POLYTEC. Para que as condições de garantia aqui previstas tenham validade, é indispensável a apresentação desse certificado junto com seu respectivo pedido, cupom fiscal ou nota fiscal.

A. Prazo de garantia:

A garantia deste produto, contra defeitos de fabricação em materiais e componentes é 90 (noventa) dias conforme Código de Defesa do Consumidor, acrescidos de 275 (duzentos e setenta e cinco) dias adicionais conferidos pelo fabricante, totalizando 365 (trezentos e sessenta e cinco) dias, contados a partir da data da compra do mesmo, desde que o produto tenha sido instalado, utilizado e acondicionado de acordo com as instruções deste manual.

B. Limites da garantia:

A instalação em desacordo com as orientações deste manual implica na perda da garantia. Portanto, problemas causados por instalações que não sigam rigorosamente todas as instruções estarão fora da garantia.

A garantia do produto não cobrirá qualquer item exterior ao produto, como exaustores, acabamentos (revestimentos, granitos, etc), decoração, eletrodomésticos, eletro-eletrônicos, etc.

Utilização do produto de maneira que não sigam as orientações deste manual ou utilize para finalidade diferente do propósito do produto acarretará na perda da garantia.

Danos causados por armazenagem ou manuseio inadequados não são cobertos pela garantia.

Essa garantia será automaticamente cancelada se os equipamentos vierem a sofrer reparos por pessoas não autorizadas, receber maus tratos ou sofrer danos decorrentes de acidentes, quedas, sobrecarga acima do especificado, ou qualquer ocorrência imprevisível, decorrentes de má utilização dos equipamentos por parte do usuário.

Utilização de álcool automotivo (etanol posto de gasolina), caso comprovado, acarretará na perda imediata da garantia do produto.

O item acendedor / isqueiro não conta com garantia por se tratar de um brinde promocional.

Para acionamento da garantia será necessário pedido, fatura ou nota fiscal que comprove a compra e data da efetivação. Possuímos em nosso sistema dados da compra durante o período legal de 5 anos para consultas porém no caso de consultas serão necessários dados pessoais da pessoa que efetuou a compra para confirmação.

O consumidor deverá levar o produto até o local da compra, e a POLYTEC encaminhará diretamente para a assistência técnica para avaliação. Retornaremos com identificação do problema, verificação da responsabilidade, acionamento da garantia e consequente prazo de reparo.

Os custos para envio do produto ou deslocamento para assistência técnica no local do consumidor não estão inclusos, e deverão ser de responsabilidade do consumidor, haja visto que de acordo com os termos de garantia, tal suporte é oferecido diretamente no local da compra.

IO. CONSIDERAÇÕES FINAIS

Leia atentamente o manual do produto antes de iniciar o processo de montagem e exija que os técnicos (montadores) também leiam e sigam as instruções. Somente assim o sucesso da instalação estará garantido.

Procure acompanhar a montagem da sua Lareira Bio Fire para que tenha certeza que todos os processos foram seguidos.

Não acompanham os produtos comercializados pela Polytec as ferramentas necessárias para instalação, bem como materiais de construção, etc.

Para os materiais em aço inox, quando embaladas com a película de proteção de pvc, procure retirá-las antes de ficar expostas ao sol ou antes do primeiro aquecimento. A película quando exposta a altas temperaturas adere ao material e dificulta muito a remoção e limpeza., porém caso ocorra, procure utilizar água morna, pano limpo e detergente neutro. Assim, procure nunca acender a parrilla com esta película protetora.

Procure sempre averiguar as características dos materiais e se são resistentes a altas temperaturas. NUNCA utilize materiais não garantidos pelo seu fornecedor.

Caso haja alguma dúvida em relação às instruções deste manual, entre em contato imediatamente com a POLYTEC através dos telefones de contato que constam no site www.polytec.com.br



TEL. (11) 3768-1173

WWW.POLYTEC.COM.BR