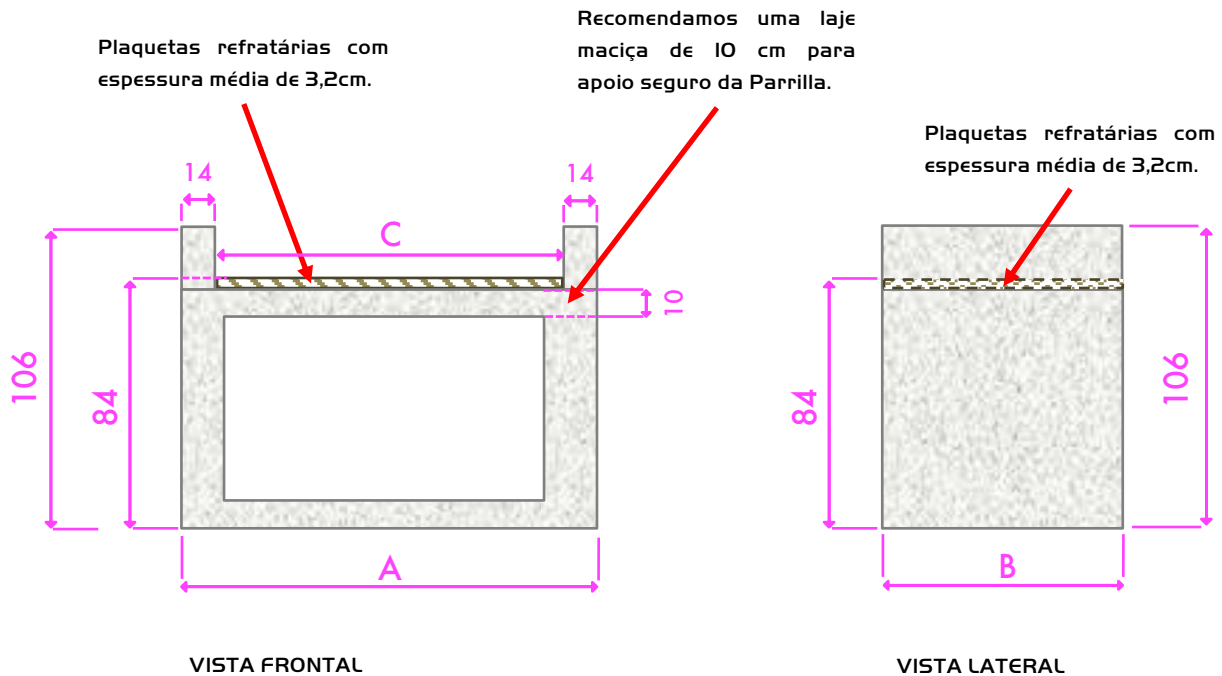


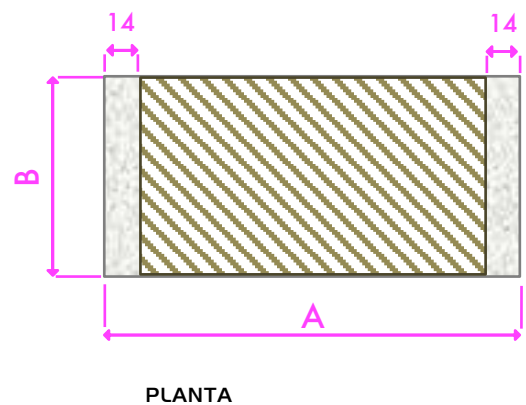
BASE PARA PARRILLA

Para sobrepor a Parrilla, construa uma base em alvenaria finalizada com material resistente a calor. As medidas sugeridas abaixo são as mais utilizadas em nossos projetos, porém não é obrigatório que tenham estas medidas, pois trata-se de gosto pessoal.



Observações:

1. Altura de 84 cm inclui refratários.
2. Laje maciça para suportar peso da parrilla, carvão, carnes, etc.
3. A POLYTEC não se responsabiliza pela construção da base.
4. Para utilização de vidros temperados nas laterais, recomendamos aumentar a largura da base em 20 cm (no total), respeitando a medida interna (C). A FireBox deve estar a pelo menos 40 cm do vidro. Consulte seu fornecedor de vidros para sua segurança.
5. A POLYTEC recomenda utilização de vidro cerâmico para alta temperatura.



MODELO	A	B	C
Parrilla - Millenium	110	75	82
Parrilla - Falcon	135	75	107
Parrilla - Guardian	135	75	107
Parrilla - Originale	170	75	142
Parrilla - Chamma	170	75	142

medidas em cm

MODELO	A	B	C
Parrilla - Bella	170	75	142
Parrilla - Maestro	200	75	172
Parrilla - La Griglia	200	75	172
Parrilla - Alpha	200	75	172
Parrilla - Imperiale	200	75	172

medidas em cm